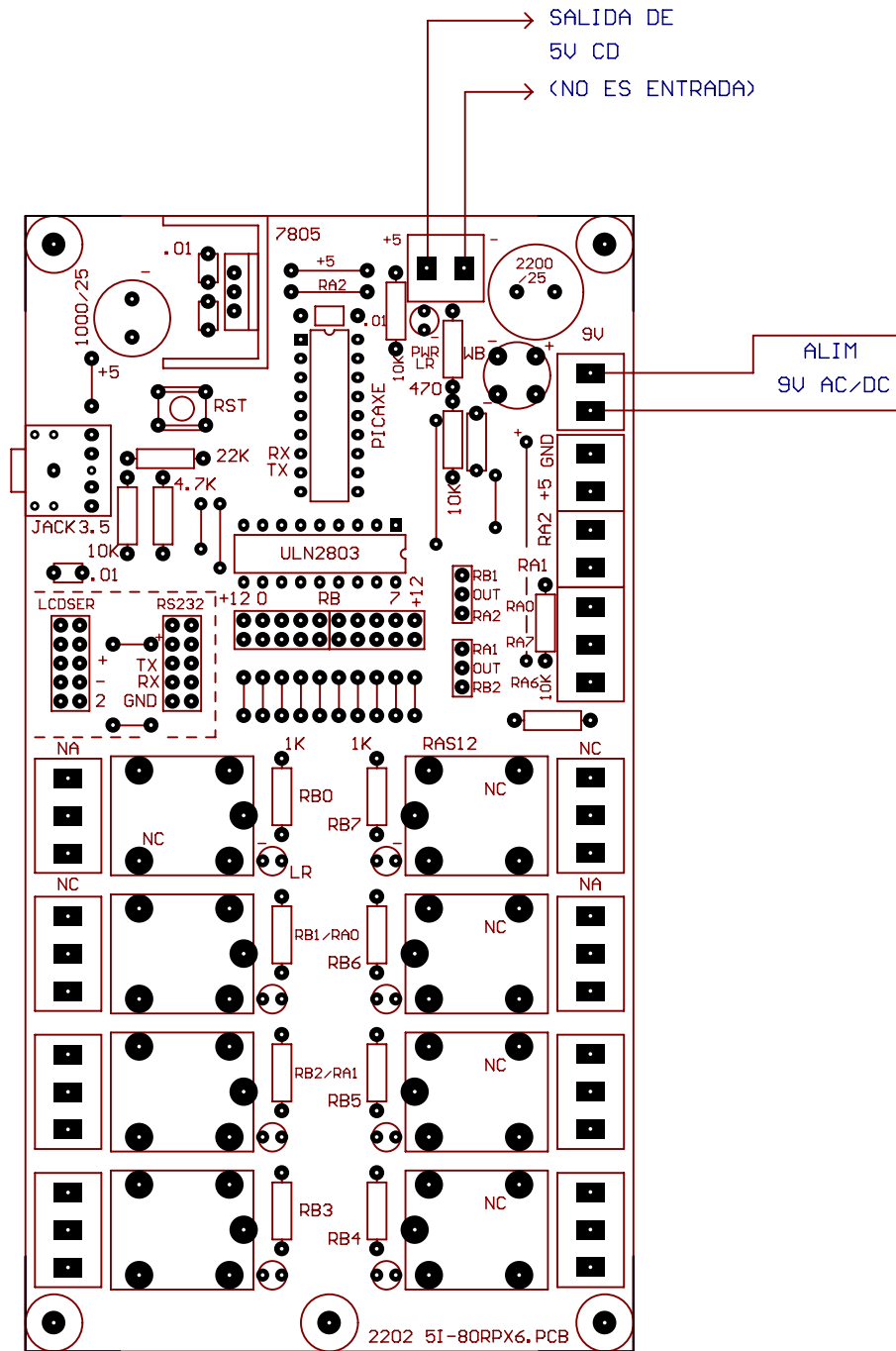


PIC micro Estudio	
Clave 2202	Modulo para PICAXE 5 ENTRADAS 8 SALIDAS A RELE
Clave 815	Interfase RS232 5 ENTRADAS 8 SALIDAS A RELE
MODULO DE 5 ENTRADAS 8 SALIDAS A RELE PICAXE	



PIC micro Estudio

DIAGRAMA
DE
ALIMENTACION

ALIM

CLAVE 2202
CLAVE 815