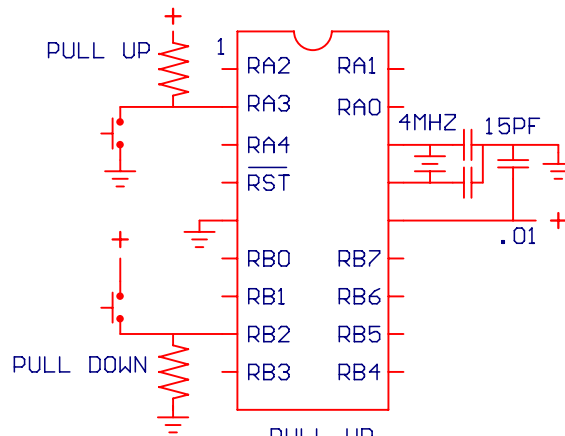
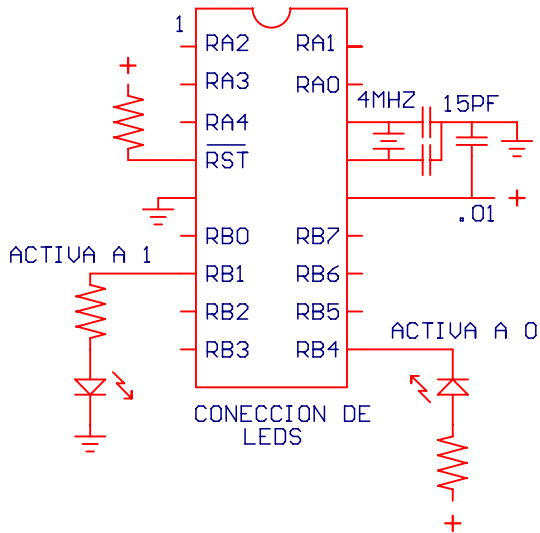


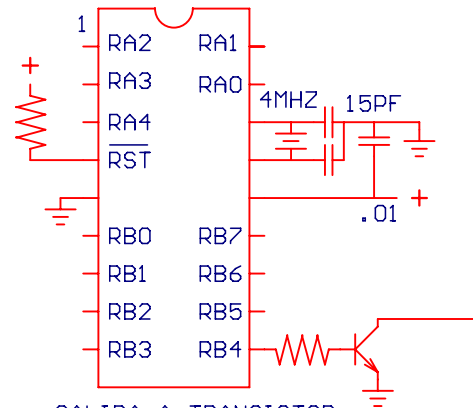
NOMENCLATURA
BASICA



PULL UP
PULL DOWN



CONEXION DE
LEDS



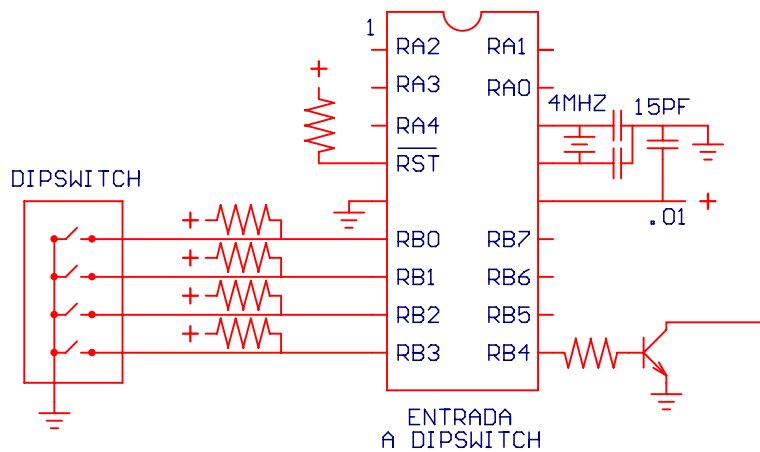
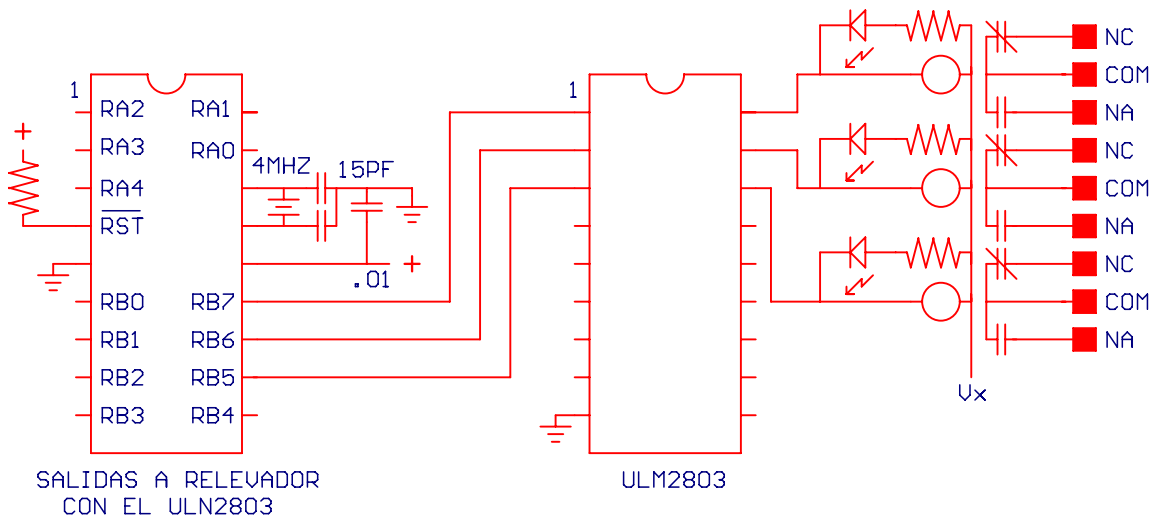
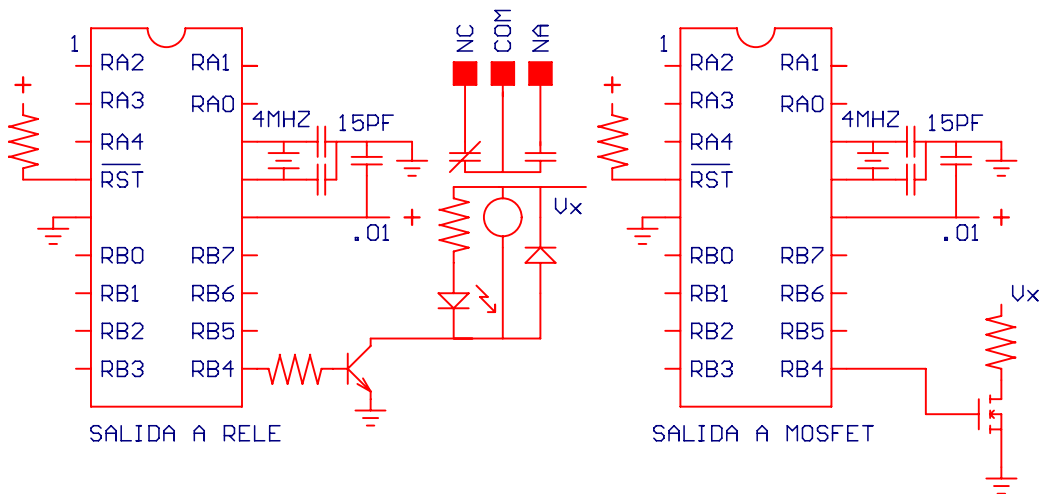
SALIDA A TRANSISTOR
COLECTOR ABIERTO

PIC micro Estudio

COLECCION
DE CIRCUITOS
BASICOS

Circuitos1

REV.



PIC micro Estudio

COLECCION
DE CIRCUITOS
BASICOS

Circuitos2

REV.