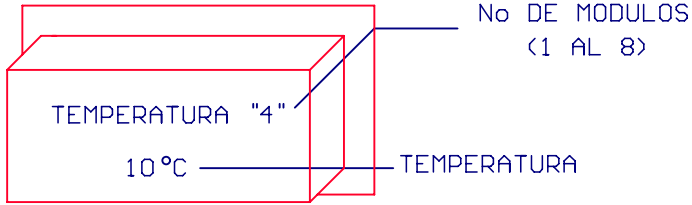


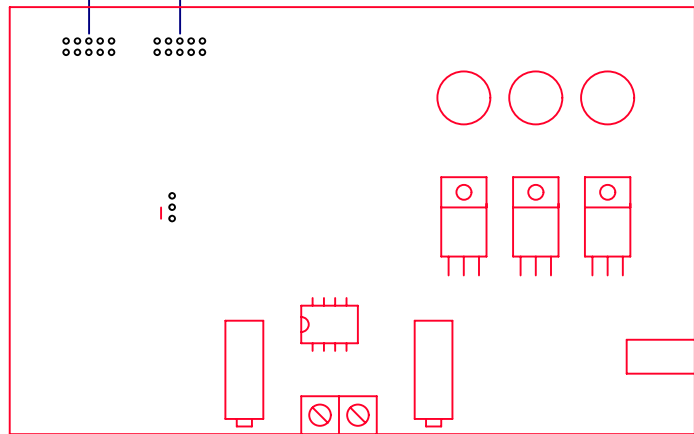
MODULO
 CLAVE 715 CON
 SU DISPLAY LCD
 DE 2 RENGLONES
 16 CARACTERES



SALIDA PARA DISPLAY LCD
 RANGO DE
 TEMPERATURA
 DE -15 A 470°C
 RESOLUCION 1°C

SALIDA SERIAL
 TTL

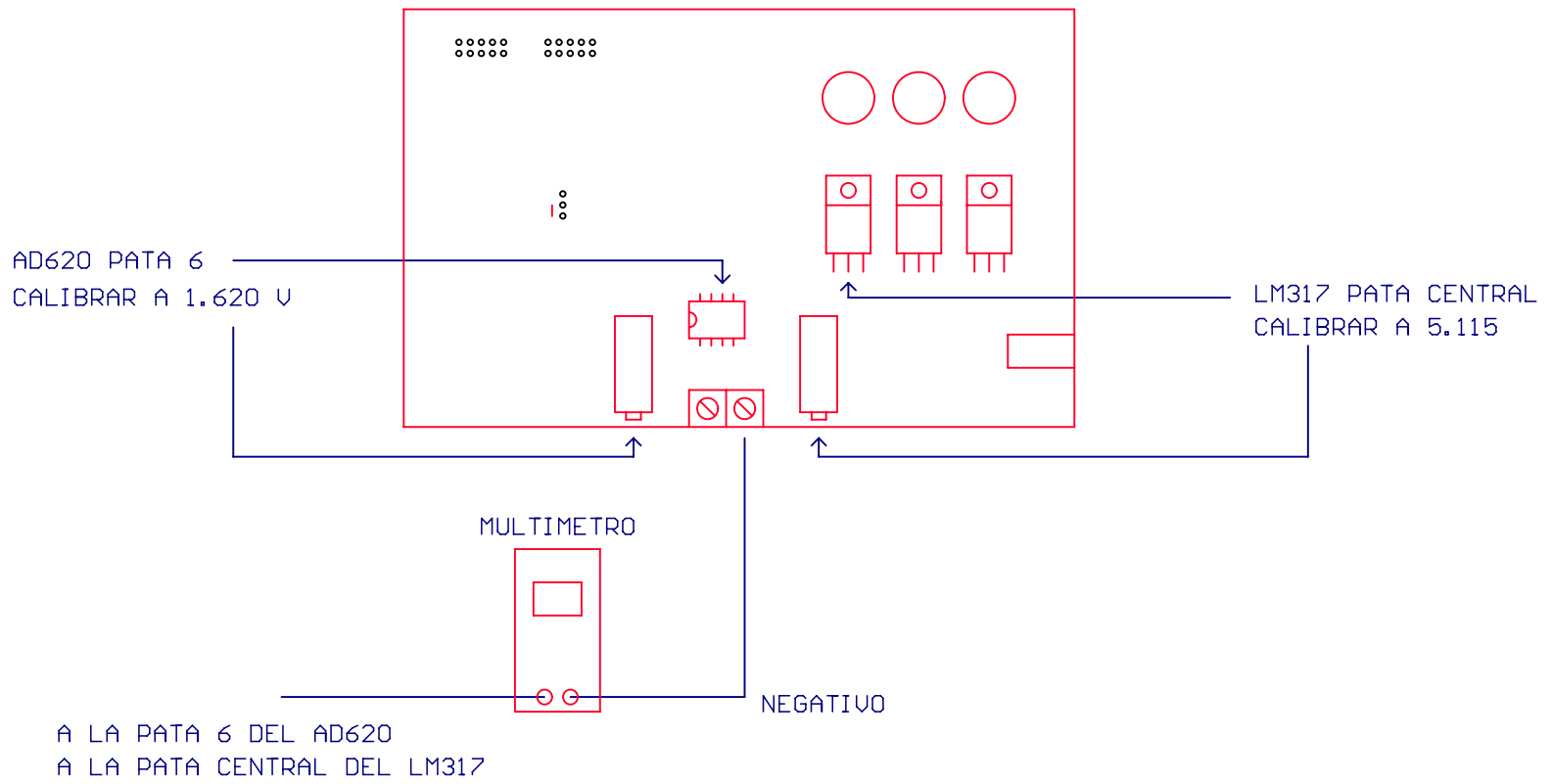
- MODULO TTL RS232 CLAVE 803
- MODULO TTL RS485HF CLAVE 824
- MODULO TTL USB CLAVE ES100
- MODULO TTL A RF CLAVE 876



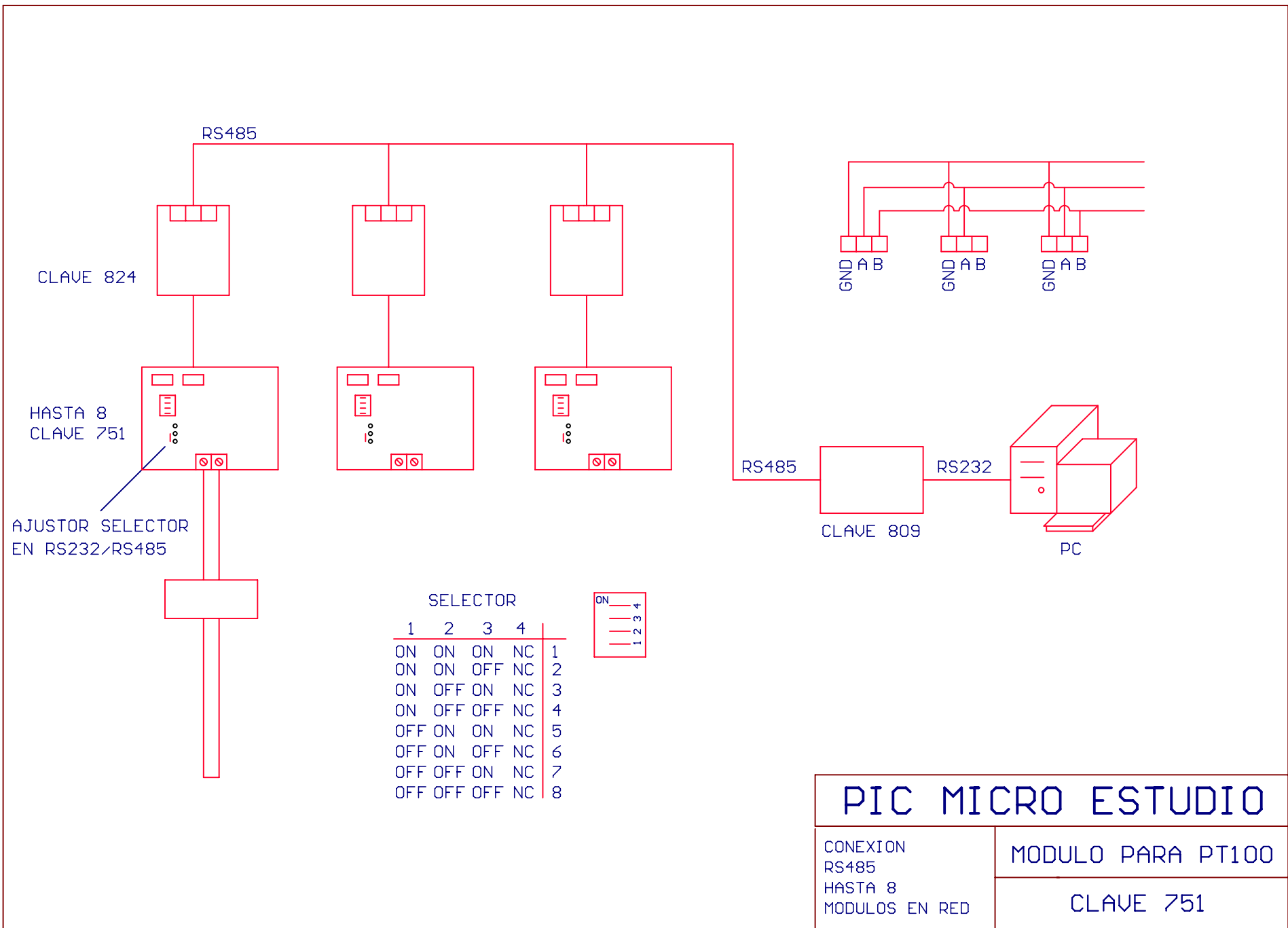
ALIM
 9 A 12 VOLTS CD
 MODULO Pr-FR12
 CLAVE 923

PT100

PIC MICRO ESTUDIO	
CONEXIONES	MODULO PARA PT100
	CLAVE 751



PIC MICRO ESTUDIO	
CALIBRACION	MODULO PARA PT100
	CLAVE 751



CLAVE 824

HASTA 8
CLAVE 751

AJUSTOR SELECTOR
EN RS232/RS485

RS485

RS485

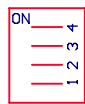
RS232

CLAVE 809

PC

SELECTOR

1	2	3	4	
ON	ON	ON	NC	1
ON	ON	OFF	NC	2
ON	OFF	ON	NC	3
ON	OFF	OFF	NC	4
OFF	ON	ON	NC	5
OFF	ON	OFF	NC	6
OFF	OFF	ON	NC	7
OFF	OFF	OFF	NC	8



PIC MICRO ESTUDIO

CONEXION
RS485
HASTA 8
MODULOS EN RED

MODULO PARA PT100

CLAVE 751