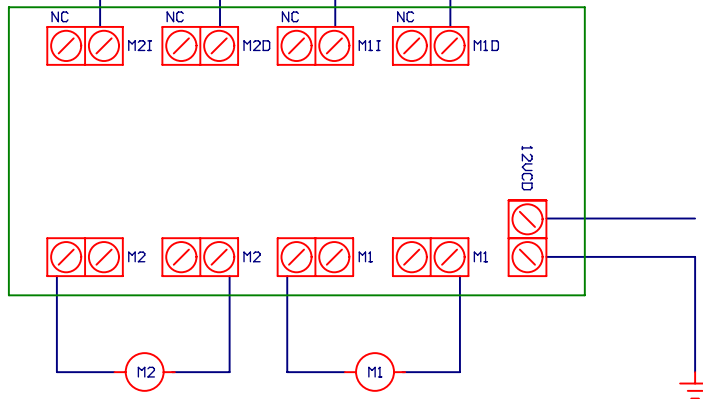
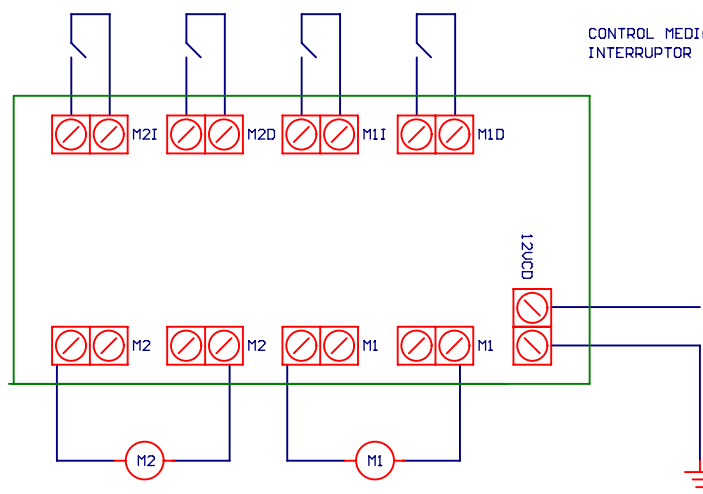


PARA USAR CON ARDUINO:
NO CONECTAR
NC



CONTROL MEDIANTE
INTERRUPTOR



ARDUINO ESTUDIO

PUENTE H DE
40A. PARA
ARDUINO.

1565-ARD_1

REV. 1